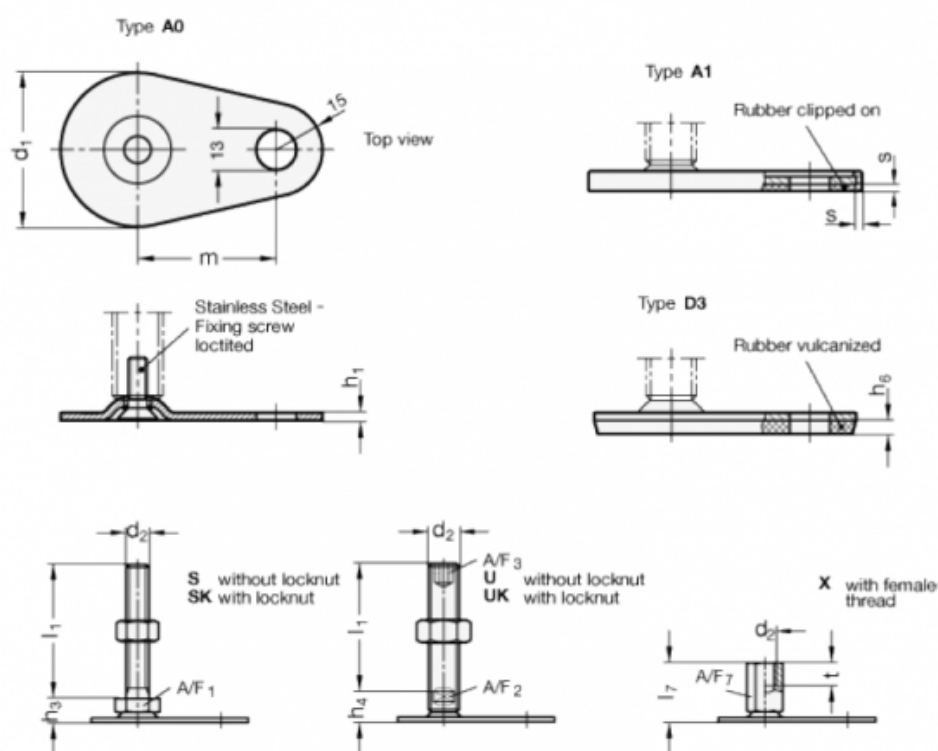


Varenummer: 204260M12125A1SK
 Beskrivelse: E+G Justerfod
 GN 42-60-M12-125-A1-SK
 Note: SK Med møtrik, udvendig sekskant i bunden

Mål



A/F1 = 17

s = 2

d1 = 60

d2 = M12

h1 = 2.5

h3 = 11

h6 =

l1 = 125

m = 50